

北京市西城区九年级模拟测试试卷

物 理

2026.5

考生须知

1. 本试卷共 8 页，共两部分，共 27 道题，满分 70 分。考试时间 70 分钟。
2. 在试卷和草稿纸上准确填写姓名、准考证号、考场号和座位号。
3. 试题答案一律填涂或书写在答题卡上，在试卷上作答无效。
4. 在答题卡上，选择题、作图题用 2B 铅笔作答，其他试题用黑色字迹签字笔作答。
5. 考试结束，将本试卷、答案卡和草稿纸一并交回。

第一部分

一、单项选择题（下列每题均有四个选项，其中只有一个选项符合题意。共 24 分，每题 2 分）

1. 如图所示，电工钳的手柄把套通常是橡胶的，主要是利用橡胶的

- A. 弹性 B. 绝缘性
C. 磁性 D. 导热性



2. 下列各种发电方式中，利用不可再生能源发电的是

- A. 风力发电 B. 潮汐发电 C. 水力发电 D. 核能发电

3. 在丙午马年的新春晚会上有精彩的马头琴演奏。马头琴是我国蒙古族民间拉弦乐器。演奏时用琴弓在弦上擦奏，使琴弦振动发声。下列说法正确的是

- A. 琴声通过空气传播的速度约为 $3 \times 10^8 \text{m/s}$
B. 只要琴弦在振动，人们就一定能听到琴声
C. 人们靠音色不同来区分马头琴和二胡的声音
D. 拧动琴轴可以调节琴弦的松紧，这是为了改变琴的响度



4. 如图所示的四个实例中，为了减小压强的是



滑雪板做得较宽大

A



图钉尖做得很尖锐

B



破窗锤的锤头做成锥状

C



冰鞋的刀刃较薄

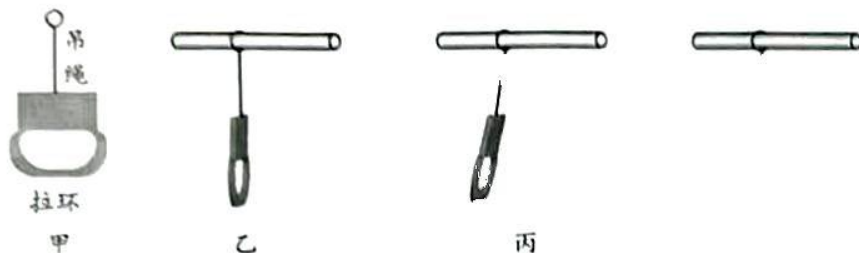
D

5. “举杯邀明月，对影成三人”是李白《月下独酌》中的诗句，关于诗句中的情境，下列说法正确的是

- A. “明月”属于自然光源
B. “明月”在李白的视网膜上成实像
C. 酒中的“明月”是由于光的折射形成的
D. 地上呈现李白的“影子”是由于光的反射形成的



6. 关于生活中的四个情境，下列说法正确的是
- 锅中的水烧开后，调大火焰能使锅中开水的温度升高
 - 锅中的水烧开后，上方产生大量“白气”，这是汽化形成的水蒸气
 - 刚出锅的馒头入口时感到很烫，这是因为刚出锅的馒头含有很高的热量
 - 当风沿窗外的墙面吹过时，窗帘飘向窗外，这是由于窗外空气流速较大压强较小
7. 在平直公路上有辆公交车，图甲是车内拉环正面的示意图。图乙、丙、丁是小丽在该车内观察同一拉环在不同时刻侧面的情境，若车头在拉环的左方，下列判断正确的是



- 图乙中，公交车此时一定处于静止状态
 - 图丙中，公交车此时可能正在刹车礼让行人
 - 图乙中，拉环没有惯性；图丙和丁中，拉环具有惯性
 - 图丁中，拉环所受重力与吊绳对它的拉力是一对平衡力
8. 关于如图所示的四个情境，下列说法正确的是
- 甲图：自制气体温度计
 - 乙图：用酒精灯加热烧杯中的水
 - 丙图：一种“永动机”的设想
 - 丁图：金属管内装少量酒精，用木塞塞住管口
- 甲图：当气温升高时，自制气体温度计细管中的液面会上升
 - 乙图：在烧杯中的水沸腾前，水中产生的气泡上升过程中逐渐变大
 - 丙图：任何机器都不能无中生有的创造能量，“永动机”的设想是不可能实现的
 - 丁图：用皮绳缠在金属管上迅速来回拉动数次，观察到木塞被管口的“白气”顶开

9. 如图所示，是中国网球运动员比赛的情境，下列说法正确的是
- 运动员用力挥拍，球拍的速度增大，其运动状态不变
 - 运动员握紧球拍击球，是为了增大大手对拍柄的摩擦力
 - 在球拍击球的过程中，球拍网线的弹性势能始终不变
 - 用球拍将球击出后，球飞行过程中，球拍对球做了功

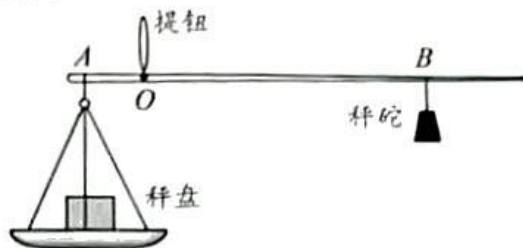


10. 小强将一只底面积为 $4 \times 10^{-2} \text{m}^2$ ，质量为 1kg 的平底空桶放在水平地面上，并在桶内装 40cm 深的水，如图所示。此时水对桶底的压力比桶对水平地面的压力小 20N 。 g 取 10N/kg 。下列判断中正确的是
- 桶内水的质量为 17kg
 - 水对桶底的压力为 170N
 - 桶对地面的压力为 200N
 - 水对桶底的压强为 $4 \times 10^2 \text{Pa}$



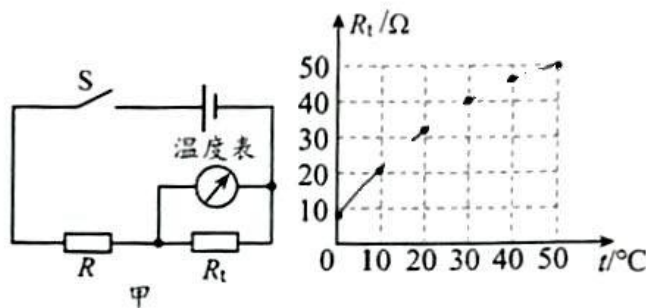
11. 如图所示, 是小蕾制作的简易杆秤。她用筷子做秤杆, 用钩码做秤砣, 用细线将秤盘系在 A 点。当不挂秤砣、且秤盘不放物体时, 在 O 点提起提纽, 秤杆水平平衡; 当秤盘放 100g 的物体、秤砣移到 B 点时, 秤杆再次水平平衡, 如图所示。在 O 到 B 两条刻线之间均匀地画上 49 条刻度线。下列说法正确的是

- A. 该自制杆秤的每一小格表示的质量约 2.04g
 B. 若秤砣磨损, 则测量结果小于被测物体质量
 C. 只增大秤砣的质量, 就能增大该杆秤的量程
 D. 用杆秤称量时, 若 B 端翘起, 只通过向秤盘中增加物体, 杆秤就能恢复水平平衡



12. 某校物理科技小组的同学们设计了如图甲所示的一种测温电路, 其中温度表是由测量范围为 $0\sim 3\text{V}$ 的电压表改装而成, 电源两端电压 U 恒为 6V , R 的阻值为 40Ω , 热敏电阻的阻值 R_t 随温度 t 变化的关系如图乙所示。下列说法正确的是

- A. 该电路可测量的最高温度为 50°C
 B. 温度表 10°C 应标在电压表 1V 刻度处
 C. 若 U 减小, 且 R 保持不变, 该电路可测量的最高温度将减小
 D. 若 U 增大 3V , R 增大 60Ω , 该电路可测量的最高温度将增大



二、多项选择题 (下列每题均有四个选项, 其中符合题意的选项均多于一个。共 6 分, 每题 2 分。每题选项全选对的得 2 分, 选对但不全的得 1 分, 有错选的不得分)

13. 关于电磁现象, 下列说法中正确的是

- A. 导体做切割磁感线运动时, 导体中一定产生电流
 B. 通电线圈在磁场中受力转动时, 电能转化为机械能
 C. 磁场中某点的磁场方向是由该处磁感线的方向决定的
 D. 指南针能指南是由于地磁场对指南针磁极有力的作用

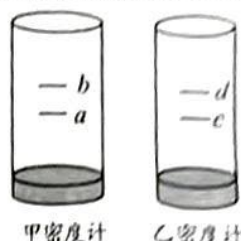
14. 中国农民首创“沙漠无水植树技术”, 破解了荒漠化治理的难题。如图所示, 该技术是把两个特殊材料制成的塑料袋装上沙子, 左右压在树苗根部。由于沙漠的白天高温, 塑料袋受热膨胀, 紧锁树根周围沙子里的水分; 沙漠夜晚气温骤降, 两个塑料袋收缩使中间形成缝隙, 空气中的水蒸气液化成小水珠, 会顺着两袋的缝隙下渗到树根。该技术起到白天锁水、夜晚集水作用。

下列说法中正确的是

- A. 白天, 沙漠暴晒, 塑料袋内的沙子吸热, 其内能不变
 B. 夜晚, 沙漠气温低, 空气中的水蒸气放热液化成小水珠
 C. 沙漠地区昼夜温差大, 主要是由于沙子比热容较小造成的
 D. 白天, 装沙子的塑料袋只是减慢了树根周围沙子上方空气流速, 就起到锁水作用



15. 某校课外小组用细沙和平底矿泉水瓶（已截掉瓶口部分）制作了如图所示的两个简易密度计。甲、乙两密度计的质量相同，甲密度计的横截面积大于乙密度计的横截面积， a 、 b 、 c 、 d 为刻度线， a 刻线与 c 刻线到瓶底的距离相等， b 刻线与 d 刻线到瓶底的距离相等。下列说法正确的是
- A. 甲密度计 a 刻线处比 b 刻线处表示的液体密度更大
 B. 甲密度计 a 刻线处比乙密度计 c 刻线处表示的液体密度更小
 C. 两个密度计漂浮在同种液体中，甲比乙浸入液体的深度更大
 D. a 、 b 刻线表示的液体密度差小于 c 、 d 刻度线表示的液体密度差



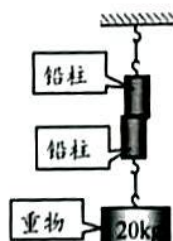
第二部分

三、实验探究题（共28分，16、21、22题各2分，17、19、23、24题各3分，18、20题各5分）

16. 如图所示，用毛皮摩擦过的橡胶棒接触验电器的金属球时，验电器的金属箔张开是由于_____相互排斥；再用丝绸摩擦过的玻璃棒接触该验电器的金属球，验电器的金属箔张开的角度会先_____。



16 题图



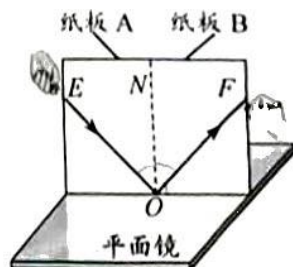
甲



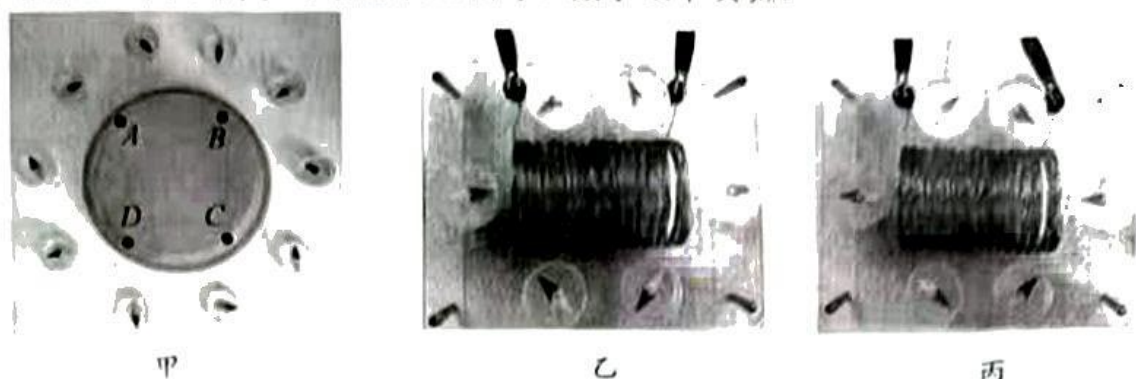
乙

17 题图

17. (1) 如图甲所示，将两个底面削干净的铅柱紧压在一起，两铅柱会结合起来，在下面悬挂一个 20kg 的重物都不能把两铅柱拉开，其主要原因是_____。
- (2) 如图乙所示，两个相同的瓶子的瓶口相对，之间用玻璃板隔开，上面的瓶中装有空气，下面的瓶子装有密度比空气大的棕红色二氧化氮气体。抽掉玻璃板后，两瓶内的气体逐渐会混合，颜色变均匀，这属于_____现象，这说明_____。
18. 小丽做“探究光的反射定律”的实验。
- (1) 小丽要探究反射角与入射角是否相等，请你帮她设计实验数据记录表。
- (2) 小丽利用如图所示的装置进行实验，她将一块平面镜放在水平桌面上，再把纸板竖直立在平面镜上，纸板 A 与纸板 B 在同一平面，用激光笔发出的光束 EO 沿纸板 A 照射到平面镜的 O 点，在纸板 B 上可观察到反射光 OF 。在纸板上用笔描出入射光 EO 和反射光 OF 的径迹，改变光束入射的_____，记录入射光和反射光的径迹。多次实验后，取下纸板，用_____测量 $\angle EON$ 和 $\angle NOF$ 的大小，并记录实验数据。
- (3) 小丽使入射光逆着原来反射光方向射向平面镜 O 点，观察反射光的方向，进行多次实验，都可以观察到反射光逆着_____的方向射出。实验现象说明：在反射现象中，_____。

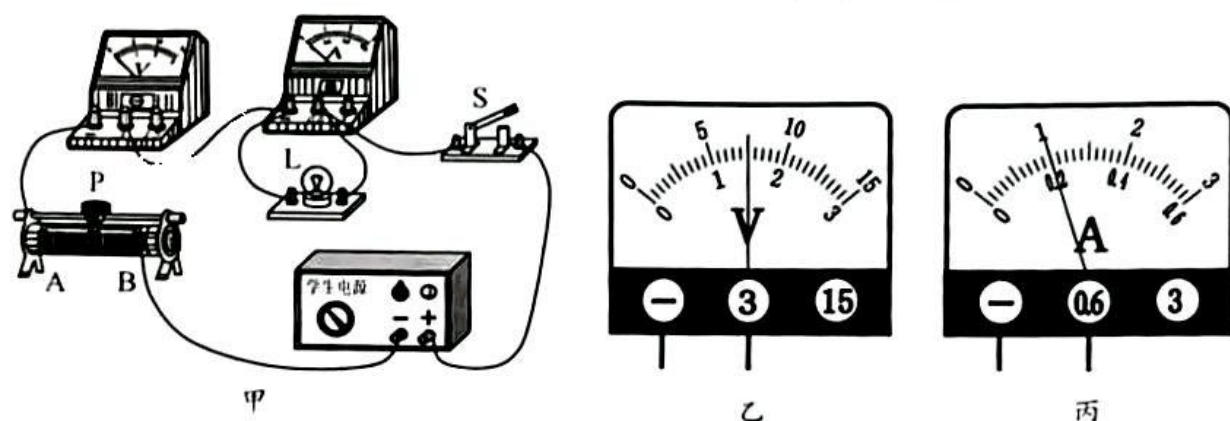


19. 在物理课上，同学们学习电磁学知识时，做了以下实验。



- (1) 在一个圆纸盒里放一个条形磁铁，在圆纸盒外放一些小磁针，各小磁针静止时 N 极指向如图甲所示（小磁针深色一端为 N 极），则条形磁铁是沿_____（选填“AC”或“BD”）方向放置的，_____（用字母表示）端为条形磁铁的 S 极。
- (2) 在螺线管周围摆放小磁针，给螺线管通电，观察到图乙所示的现象；只改变螺线管导线中电流的环绕方向，观察图丙所示的现象。该实验探究的问题是：_____。

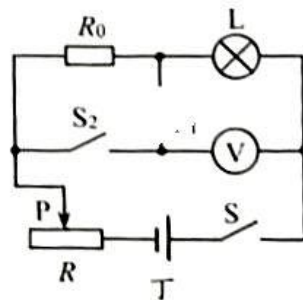
20. 小乐做“测量小灯泡的电阻”实验，电源两端电压恒为6V，小灯泡的铭牌标有“2.5V 0.3A”。



- (1) 现有三个滑动变阻器，①“10Ω 2A”、②“20Ω 1A”和③“50Ω 0.2A”。为了实验的顺利进行，小乐应选择滑动变阻器_____（选填“①”、“②”或“③”）接入电路。
- (2) 小乐连接的实物电路如图甲，闭合开关后，发现只有电压表有示数，经检查发现有一根导线连接错误。请在错误导线上打“×”，并用笔画线代替导线，将电路连接正确。
- (3) 闭合开关，移动滑片，当电压表的示数如图乙所示时，电流表的示数如图丙所示，则此时小灯泡的电阻为_____Ω。

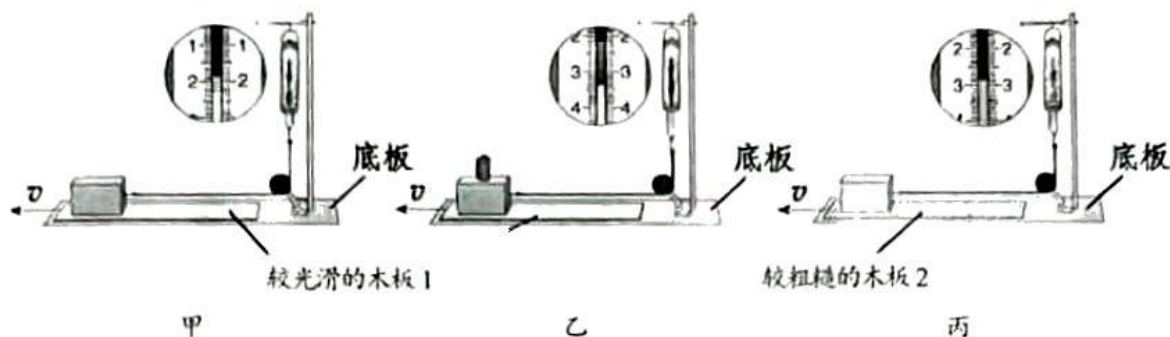
- (4) 完成上述实验后，小乐又设计了如图丁所示的电路来测量小灯泡的额定功率，其中定值电阻的阻值为 R_0 。小乐的实验步骤如下：

- ① 闭合开关 S、 S_1 ，断开 S_2 ，移动滑动变阻器的滑片 P，使电压表的示数为小灯泡额定电压 U_0 ；
- ② 保持滑片 P 位置不变，_____，记录电压表示数为 U_1 ；
- ③ 请利用 U_1 、 U_0 和 R_0 写出小灯泡的额定功率表达式： $P =$ _____。



21. 小军做“探究滑动摩擦力大小与哪些因素有关”的实验。

- (1) 小军设计了如图所示的实验方案，在水平桌面上沿水平方向拉动水平木板使其匀速向左运动。在甲、乙、丙三种不同实验条件下，让木块相对于桌面保持静止。他比较_____两次实验情境，可得出结论：滑动摩擦力的大小跟压力大小有关。

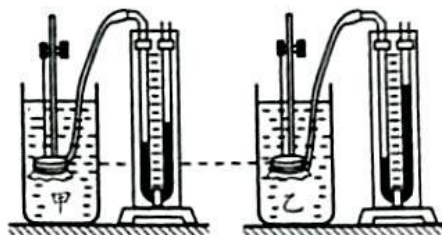


- (2) 小军比较乙、丙两次实验情境，得出结论：滑动摩擦力的大小跟接触面的粗糙程度有关。你认为小军的结论是否正确_____。(选填“正确”或“不正确”)

22. 小亮利用微小压强计做“探究影响液体压强的因素”的实验。在水平桌面上有两个相同的容器，其中装有甲、乙两种液体。

- (1) 实验开始前，他应先调节微小压强计 U 形管的两液面_____。

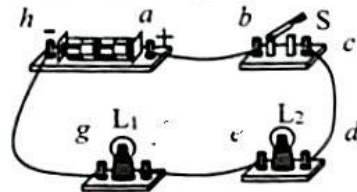
- (2) 他把同一支压强计的探头先后放入甲、乙两种液体中的相同深度处，如图所示，观察 U 形管两次液面的高度差，可得到结论，_____液体的密度较小。(选填“甲”或“乙”)



23. 小林和小龙用干电池作为电源，探究“串联电路的电压规律”。

- (1) 小林连接如图所示电路，闭合开关，两灯均不发光，他用电压表试接 g 、 f 接线柱，发现电压表的示数接近电源电压，若电路只有一处故障，则故障可能是_____ (填选项的字母)。

- A. 灯泡 L_1 短路 B. 灯泡 L_1 断路
C. 灯泡 L_2 短路 D. 灯泡 L_2 断路



- (2) 排除故障后，小林选用两只小灯泡，每次只增加电池的数量进行多次实验。小龙每次只更换小灯泡进行多次实验。每次实验将电压表接在不同位置进行测量，他们记录的实验数据见下表 1 和表 2。两人分析实验数据得到不同的结论。小林认为：在串联电路中，各用电器两端电压相等，且各用电器两端电压之和等于电源两端的电压。

请结合小龙的实验数据分析小林的结论是否合理：_____，(选填“合理”或“不合理”)并简述你的理由：_____。

表 1 小林实验记录：

序号	U_{gf}/V	U_{ed}/V	U_{ab}/V
1	0.7	0.7	1.4
	1.4	1.4	2.8
	2.1	2.1	4.2

表 2 小龙实验记录：

序号	U_{bc}/V	U_{ed}/V	U_{ab}/V
1	1.8	0.9	2.7
2	1.4	1.4	2.8
3	1.1	1.7	2.8

24. 小萱利用滴管在如图所示 U 形管左、右两侧管中分别注入体积相等的水和食用油，待两种液体静止后，她观察到 U 形管左、右两侧液面不相平。请你选择合适的研究对象，从力的角度推理判断：当两种液体静止时，U 形管左、右两侧的液面哪边更高。（已知： $\rho_{水} > \rho_{食用油}$ ）



四、科普阅读题（共 4 分）

请阅读《全球最大的纯电动智能集装箱海船》并回答 25 题。

全球最大的纯电动智能集装箱海船

2026 年 4 月 15 日，一艘名为“宁远电鲲”的万吨巨轮（如图），从宁波舟山港静静地驶出，没有轰鸣的柴油机，没有滚滚的黑烟，只有海风拂过甲板的声音。它是全球最大、国内首艘万吨级纯电动智能集装箱海船。随着它正式投入商业航线运营，标志着中国沿海集装箱运输，正式迈入纯电驱动、智能领航的全新发展阶段。

这艘“电动巨轮”总长 127.8m，型宽 21.6m，设计吃水 6.2 m；载重 9600t，可装 742 个标准 20 尺集装箱；搭载 10 个箱式电池组，总电能约 19600kw·h；最大航速 11.5 节，它搭配有光伏可再生能源补给系统；并且它支持高压岸电充电与快速换电双模式，全航程及靠泊装卸货均实现零排放、零噪音、零污染。预计它每年可节省柴油 580t，减少二氧化碳排放 1462t。按一棵树平均每年吸收二氧化碳 18kg 估算，相当于多种下约 8 万多棵树。



“宁远电鲲”建造过程中聚焦安全、智能、高效三大核心问题，实现了多项关键技术创新突破。首先，该船解决了电池安全问题。工程师们将电池组布置在远离生活区和货物区的通风区域；采用轻型绑扎桥固定，顶部设置防跌落碰撞平台；研发多级架构电池管理系统，全程实时监控；从物理防护到智能监控，把电池安全做到了极致。

并且，“宁远电鲲”搭载了智能系统，使它具备多项功能，如：实时船周视角、全天候航行视觉感知；自主航线规划、智能避障；自动驾驶与人工驾驶模式的自由切换；通过实时船周视角和远程监测系统，岸基运维中心可对船舶设备进行实时监控与远程干预。这为未来真正无人化运营，打下了坚实的技术底座。

另外，工程师们利用多处巧妙的设计使该船实现了高效节能。如：船首采用减风阻型上层建筑造型，减少空气阻力；优化主船体线型，螺旋桨进行节能毂（gu）帽设计；整合智能能量管理系统，精准匹配动力输出与航行需求；使得这艘船不仅跑得快，还跑得省。

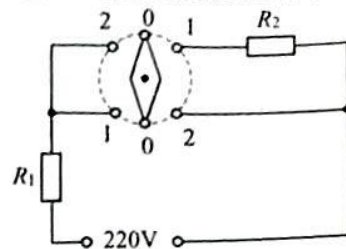
“宁远电鲲”号不只是一艘船。它像一枚信号弹，照亮了中国内河与沿海航运的绿色未来。从柴油轰鸣到静默航行，从人工驾驶到智能领航，它实现了完全自主知识产权，体现了中国科技创新的力量。绿色航运，中国已经起航。

25. 请根据上述材料，回答下列问题：

- “宁远电鲲”号所搭载的 10 个箱式电池组储存的总电能可以供小慧家 2000W 的电暖气正常工作_____h。
- “宁远电鲲”号每年节省的柴油完全燃烧所产生的热量约为_____J。（已知：柴油的热值为 $4.3 \times 10^7 \text{J/kg}$ ）
- 工程师将电池组布置在远离生活区和货物区的通风区域，请你利用所学物理知识简要分析这样布置的主要目的是_____。

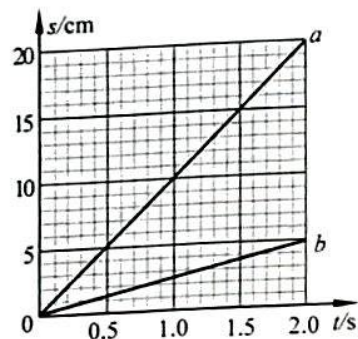
五、计算题（共 8 分，26、27 题各 4 分）

26. 如图所示是一款电热水壶的简化电路图， R_1 、 R_2 均为加热电阻，通过旋转旋钮开关可以实现加热档与保温档的切换。已知电热水壶保温档的电功率为 88W ， R_1 阻值为 44Ω 。



- (1) 请画出电热水壶加热档和保温档的等效电路图。
- (2) 求电阻 R_2 的阻值。
- (3) 求电热水壶在加热档正常工作 5min 消耗的电能。

27. 小娟用滑轮组提升物体，绳子自由端竖直移动的距离随时间变化的关系如图像 a 所示，物体上升的高度随时间变化的关系如图像 b 所示。已知物体的质量为 900g ，所用动滑轮的质量为 100g ，绳子自由端的拉力 F 为 3N 。 g 取 10N/kg 。求：



- (1) 该滑轮组悬挂动滑轮的绳子段数 n 。
- (2) 拉力 F 做功的功率 P 。
- (3) 滑轮组的机械效率 η 。

物理答案及评分参考

2026.5

第一部分（共30分）

一、单项选择题（共24分，每题2分）

题号	1	2	3	4	5	6	7	8	9	10	11	12
答案	B	D	C	A	B	D	B	C	B	A	C	D

二、多项选择题（共6分，每题2分）

题号	13	14	15
答案	BD	BC	ABD

第二部分（共40分）

三、实验探究题（共28分）

16. 同种电荷；减小 (2分)

17. (1) 分子间存在引力 (2) 扩散；分子在做永不停息的无规则运动 (3分)

18. (1) 见下表 (2) 角度；量角器 (3) 入射光；光路可逆 (5分)

$\angle KON$						
$\angle NOF$						

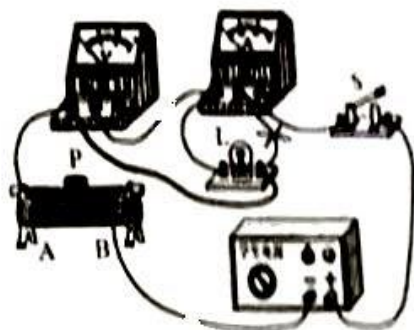
19. (1) BD, B (2) 通电螺线管外部磁场方向与电流方向是否有关 (3分)

20. (1) ② (2) 见右图

(3) 7.5

(4) ②闭合开关 S_1 、 S_2 ，断开 S_3

$$\textcircled{3} \frac{U_0(U_1 - U_0)}{R_0}$$



(5分)

21. (1) 甲、乙 (2) 不正确 (2分)

22. (1) 相平 (2) 甲 (2分)

23. (1) B (2) 不合理；

由于小林实验中只使用了规格相同的灯泡，造成他的实验数据不具备普遍性。 (3分)

24. 简化模型：如图所示。

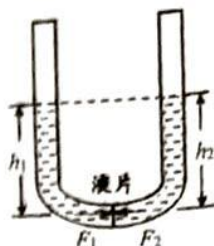
研究对象：在管底部水和油的界面处选取一个竖直方向的液片。

推理说明：假设两种液体不流动，液片两侧受到的压力分别是 F_1 和 F_2 ，设液片的面积为 S ，液片到左、右管液面高度分别为 h_1 、 h_2 。则： $F_1 = p_1 S = \rho_{油} g h_1 S$ ， $F_2 = p_2 S = \rho_{水} g h_2 S$ ，

已知 $\rho_{油} > \rho_{水}$ ，若 $h_1 = h_2$ ，则 $F_1 > F_2$ ，合力不为 0，且合力方向向右，因此液片不会静止，液片会向右侧运动。

若要液片静止，则合力为 0，即 $F_1 = F_2$ ，因此： $h_1 < h_2$ 。

所以，当两种液体静止时，U 形管的右侧液面比左侧液面更高。



(3分)

四、科普阅读题（共 4 分）

25. (1) 9800 (2) 2.494×10^{13}

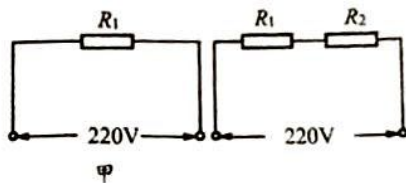
(3) 由于电流的热效应造成电池工作时会发热，将电池组布置在远离生活区和货物区的通风区域，有利于散热，避免引发火灾。

五、计算题（共 8 分）

26. 解：

(1) 当旋钮开关接在 2、2 触点时，电路如图甲所示；

当旋钮开关接在 1、1 触点时，电路如图乙所示。



依据： $P = \frac{U^2}{R}$ ， U 不变， R 越大， P 越小。

因此：图甲为加热档，图乙为保温档。

..... (2 分)

(2) 根据 $P_{保温} = \frac{U^2}{R_1 + R_2}$ 可得： $R_2 = \frac{U^2}{P_{保温}} - R_1 = \frac{(220V)^2}{88W} - 44\Omega = 550\Omega - 44\Omega = 506\Omega$

..... (1 分)

(3) 图甲为加热档，因此 $W = Pt = \frac{U^2}{R} t = \frac{(220V)^2}{44\Omega} \times 5 \times 60s = 3.3 \times 10^5 J$

(1 分)

27. 解：

(1) 由图像可知：当 $s=20cm$ 时， $h=5cm$ ，因为 $s=nh$ 所以 $n=s/h=4$

(1 分)

(2) 因为： $P = \frac{W}{t} = Fv$ 又因为： $v_{绳} = \frac{s}{t} = \frac{0.2m}{2s} = 0.1m/s$

(1 分)

所以： $P = Fv = 3N \times 0.1m/s = 0.3W$

(1 分)

(3) $\eta = \frac{W_{有用}}{W_{总}} = \frac{Gh}{Fs} = \frac{mgh}{Fs} = \frac{mg}{nF} = \frac{0.9kg \times 10N/kg}{4 \times 3N} = 75\%$

(1 分)